

BOOK




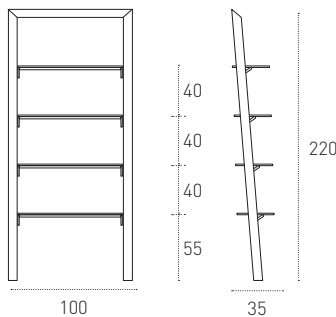
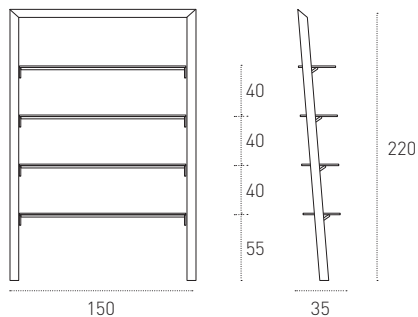



LIBRERIA_BOOK-CASES



BOOK

LIBRERIA IN METALLO VERNICIATO CON
RIPIANI IN VETRO TRASPARENTE TEMPERATO
BOOK-CASE WITH PAINTED METAL FRAME AND
TRANSPARENT TEMPERED GLASS SHELVES.



FINITURA STRUTTURA		FINITURA PIANO		BOOK 100_ COD. PP116		BOOK 150_ COD. PP115	
FRAME FINISH		TOP FINISH		MISURE		MISURE	
<p>METALLO METAL</p>  <p>0108 BIANCO WHITE</p>  <p>0166 CORDA CORDA</p>		<p>VETRO GLASS</p>  <p>2001 TRASPARENTE TRANSPARENT</p>		<p>SIZE L100 P 35 H 220 cm</p> <p>DISPONIBILE DA MAGGIO 2014 AVAILABLE FROM MAY 2014</p> 		<p>SIZE L150 P 35 H 220 cm</p> <p>DISPONIBILE DA MAGGIO 2014 AVAILABLE FROM MAY 2014</p> 	
<p>1 PCS</p> 		<p>COD. PP116 IMBALLO_PACKAGE</p> <p>Kg. 38 m³ 0,9 Colli_Boxes 2</p> 		<p>1 PCS</p> 		<p>COD. COD. PP115 IMBALLO_PACKAGE</p> <p>Kg. 54 m³ 0,10 Colli_Boxes 2</p> 